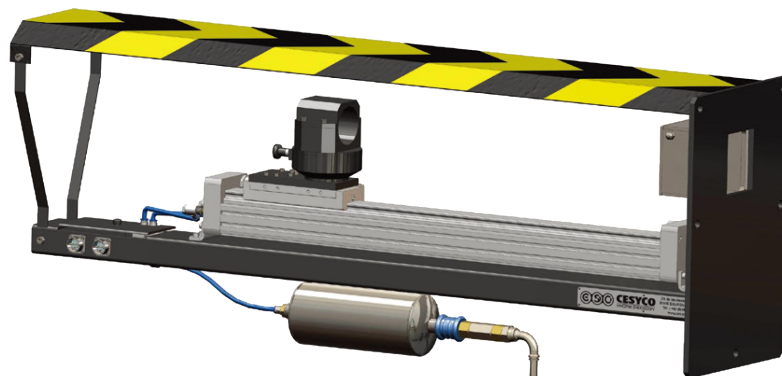
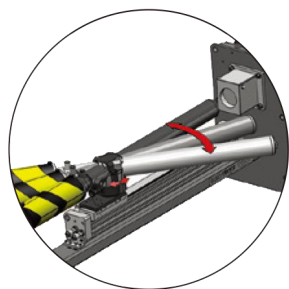


## HTA-B6 自动伸缩装置：24h 实时监控使用状态中固定式高温内窥镜的安全

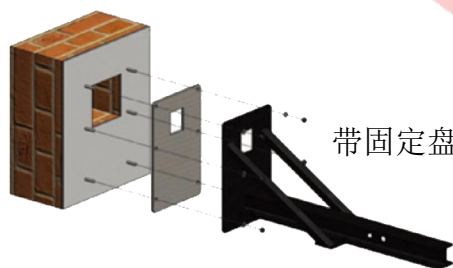


HTA-B6 伸缩工作台可以 24 小时连续工作，实时监控使用状态中固定式高温内窥镜的安全。

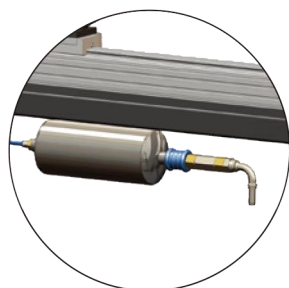
HTA-B6 伸缩工作台可以将高温内窥镜推入和撤出窑炉，确保在冷却系统出现故障时自动将内窥镜撤出。得益于带有自动排气功能的过滤器和减压阀，该装置可以过滤和调节气压，以避免灰尘颗粒吸附在内窥镜上。温度计、流量计和防火板可以显示并控制水温和水流。



内窥镜可凭借旋转支架进行 90° 的转动，以避免在窑炉内受到烧损。



带固定盘的硬件结构（可选水箱）



- 用于推入内窥镜的充气管
- 用于隔离热气的百叶窗（可选）
- 气体故障应急安全空气槽
- 旋转支架
- 用于连接控制柜的供电盒
- 起冷却作用的一套进气进水软管