

KTRAV-M10

密封式光纤连接器：用于真空和压强小于 600 bars的环境下

KTRAV-M10密封式光纤连接器适用于真空和最高可达600bars的压强环境，它提供高水平的密封性，确保优于 10^{-8} mbar.l/s。

它的内部插针与上游和下游使用的光纤相同。

它可以用单模[SM]光纤或多模[MM]分级指数[GI]光纤以及阶梯指数[SI]光纤制成。

对于包层直径最大为 $125\mu\text{m}$ 的光纤，它们用FC/PC连接器进行终端连接。对于包层直径达 $1000\mu\text{m}$ 的光纤，它们配有SMA终端。

接受定制，请联系我们说明您的具体要求。



主要特征

- 从真空到压强600 bars
- 密封性： 10^{-8} mbar.l/s
- 宽波长范围
- 单通道
- 单模或多模光纤
- FC/PC 或 SMA 适配器

应用

- 真空环境
- 压强环境

质量标准

- ISO 9001:2015



联系人：王工
手机：18616772132（微信同号）
电话：021-62488722-22
邮箱：christy.wang@sinoptix.fr
西诺光学：www.sinoptix.com.cn
地址：上海市长宁区华山路1336号玉嘉大厦16楼D座

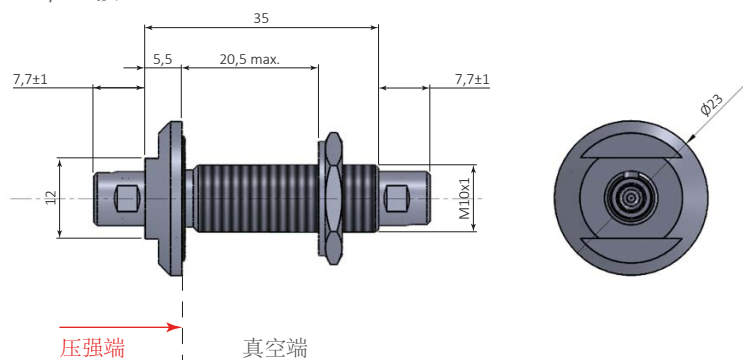
规格参数

参数	KTRAV-M10	
压强	从真空到压强小于 600 bars ; 取决于光纤类型	
密封性	10 ⁻⁸ mbar.l/s	
密封技术	环氧树脂	
外壳材料	不锈钢304L	
面板钻孔直径	10.2 mm ^{0/+0,3}	
面板厚度	5 mm min.; 20.5 mm max.	
拧紧扭矩	7.5 Nm max.	
工作波长范围	200-2000 nm; 取决于光纤类型	
工作温度范围	-55°C to +125°C	
存储温度范围	-55°C to +170°C	
适配器接口	FC/PC	SMA
光纤类型	SM MM GI 纤芯直径50µm 和 62.5 µm MM SI 包层直径 125 µm	MM SI 纤芯直径高达1000 µm
插入损耗	< 1 dB max. @1300 nm (0.3 dB typ. @1300 nm on SMF28)	< 3 dB max. @850 nm (2 dB typ. @850 nm on 600 µm fiber)

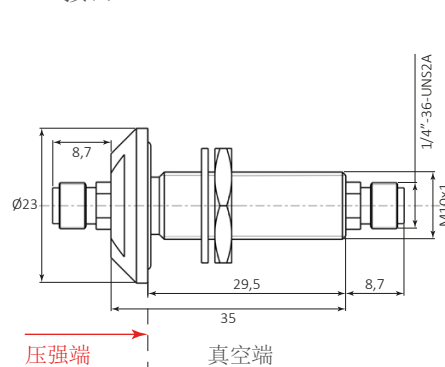
每个连接器都附有氦气泄漏检测测试报告。氦气测试在我们的实验室中进行，测试室密封性限制为 10⁻⁸mbar.l/s。

机械方案

FC/PC 接口



SMA接口



购货须知

订单编号

适配器类型

FC : FC/PC
SMA : SMA905

光纤类型

通过光纤清单DOCLF
查找光纤编码

示例: KTRAV-SMA-M10-HCL600

(密封式光纤连接器, HCL 600/660 光纤端接 SMA905 连接器的母适配器接口)

KTRAV	-	-	M10	-	
-------	---	---	-----	---	--

立即订购

christy.wang@sinoptix.fr
18616772132(微信同号)

作为我们持续改进产品政策的一部分，我们保留随时更改规格的权利。

DTSCPHD 2020 年 10 月